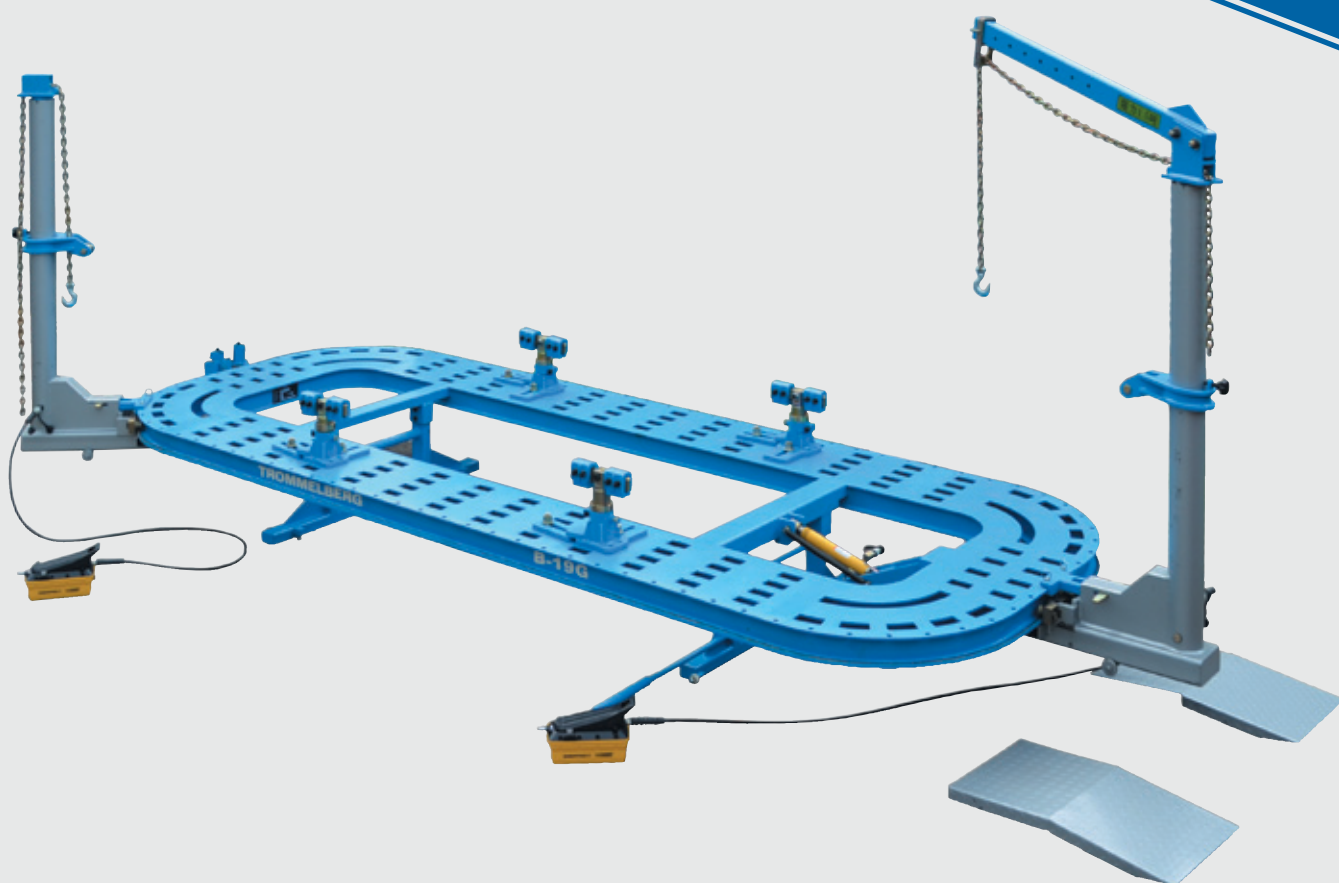




Инструкция по эксплуатации платформенных ступеней арт. B19G и B22G



ВАЖНО!

Внешний вид изделия может отличаться от изображения на обложке.

Производитель имеет право вносить изменения в конструкцию изделия без предварительного уведомления.

Содержание

1. Техника безопасности	3
2. Распаковка, хранение и установка	3
3. Комплект системы	4
3.1. Платформа	4
3.2. Силовая стойка	4
3.3. Комплект универсальных зажимов	5
3.4. Инструмент для рихтовки и аксессуары	5
4. Монтаж оборудования	8
4.1. Установка силовой стойки	8
4.2. Установка тяговой цепи	8
4.3. Подключение гидроагрегата	8
4.4. Установка гидроцилиндра	10
4.4. Установка стойки на платформе	10
5. Процесс кузовного ремонта	11
5.1. Разработка плана восстановления инструмента для рихтовки	11
5.2. Установка и фиксация автомобиля на платформе	11
5.3. Фиксация передней и задней частей автомобиля	11
6. Ход кузовных работ	13
6.1. Ориентирование и фиксирование силовой стойки	13
6.2. Регулировка цепи и положения муфты	13
6.3. Тяговое усилие при восстановлении	13
7. Примеры восстановления автомобиля	15
7.1. Восстановление автомобиля, поврежденного от удара спереди	15
7.2. Восстановление автомобиля, поврежденного от удара сзади	18
7.3. Восстановление автомобиля, поврежденного от удара сбоку	19
8. Обслуживание и ремонт оборудования	20
8.1. Уход за оборудованием	20
8.2. Уход за элементами гидравлической системы	21
8.3. Проблемы в гидравлической системе и методы их устранения	21
8.4. Инструкция по эксплуатации гидравлической системы	22
8.5. Ручной гидронасос	23

ВАЖНЫЕ ЗАМЕЧАНИЯ, КАСАЮЩИЕСЯ ГАРАНТИЙНОГО ОБСЛУЖИВАНИЯ

Гарантийное обслуживание ПРЕКРАЩАЕТСЯ, если будет обнаружено, что в процессе эксплуатации было:

1. Отсутствие блока подготовки воздуха с лубрикатором, через который подключается пневматическая система (пневмогидравлический насос) стапеля и осевого домкрата.
2. Разъединение быстроразъемных гидравлических соединений под нагрузкой и давлением в гидросистеме.

1. Техника безопасности

1. Приподнимите платформу стапеля:
 - до конца придвиньте силовую стойку и тщательно закрепите болтом;
 - очистите стапель от посторонних предметов;
 - установите аппарат.
2. Процессом заезда и съезда автомобиля должен руководить специально назначенный человек.
3. Когда автомобиль поднимают на стапеле:
 - зафиксируйте колеса автомобиля и установите автомобиль на тележку;
 - не ходите сзади оборудования;
 - поднимайте платформу стапеля равномерно, медленно и плавно.
4. По окончании подъема закрепите заднюю опору.
5. Не перегибайте воздушный и гидравлический шланги.
6. Перед началом кузовных работ зафиксируйте кузовные зажимы на платформе и прочно зафиксируйте автомобиль в кузовных зажимах.
7. Проверьте гидроцилиндр и гидравлический шланг внутри силовой стойки и герметичность соединений гидронасоса, убедитесь, что все системы работают нормально.
8. Перед началом приложения тягового усилия убедитесь, что силовая стойка прочно закреплена на стапеле.

Внимание! Не приближайтесь к цепи, зажимам и иным частям и не стойте на одной линии с ними, в противном случае это может привести к травме и иметь серьезные последствия.

Внимание! При работе с цепями и зажимами используйте средства безопасности, так как в противном случае возможны травмы и иные серьезные последствия при обрыве цепи.

Внимание! Если Вы не будете следовать вышеописанным указаниям, это может привести к травмам и поломке оборудования.

9. Перед началом работ удалите на шлангах места перекручивания и перегиба.

10. Рекомендуется использование защитных очков.

Технологический процесс, представленный в настоящей инструкции, – это безопасный режим работы с оборудованием. Наша компания не несет ответственности за несчастные случаи, произошедшие из-за нарушения техники безопасности.

Наша компания обладает правами на данное оборудование, его параметры, аксессуары и другие его части.

2. Распаковка, хранение и установка

1. Распаковка оборудования и/или его составных частей должна осуществляться в условиях закрытого помещения при температуре не ниже +5°C.

Долговременное хранение оборудования и/или его составных частей должно производиться при температуре от 0 до +45°C и относительной влажности < 95% (без конденсации).

2. Если оборудование транспортировалось и/или хранилось при температуре ниже +5°C, то в течение нескольких часов перед началом эксплуатации необходимо выдержать его при температуре не ниже +10°C для полного удаления конденсата.

3. Так как размеры данного оборудования и соответствующих аксессуаров довольно крупные, то следует обратить внимание на обеспечение безопасности человека и оборудования во время транспортировки.

4. Для перемещения и подъема оборудования используйте кран грузоподъемностью более 3 т и вилочный погрузчик. Также заблокируйте и закрепите переднюю и заднюю опоры, для предотвращения травм.

5. При передвижении и подъеме оборудования работа со специальными частями установки производится под наблюдением нашего специалиста технической поддержки.

6. Оборудование должно быть установлено в месте, соответствующем заданным условиям:

- Пол должен быть бетонным, твердым, ровным.
- Место установки должно быть площадью не менее 8х5 кв.м.
- Давление в источнике сжатого воздуха (с фильтром-лубликатором) должно быть более 5-8 бар.

3. Комплект системы

3.1. Платформа

Стапели В 19 G и В 22 G соответствуют всем стандартам и мировым нормам. Платформа размещена горизонтально, вырез подходит для фиксации легкового автомобиля, использования дополнительного гидравлического тягового оборудования и работы с рихтовочным инструментом.

3.2. Силовая стойка



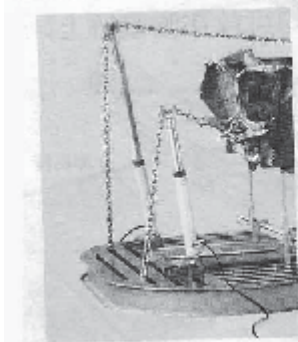
Оборудование для исправления геометрии кузова используется для вытягивания и исправления геометрии кузова поврежденных автомобилей. Оно состоит из башни, гидроцилиндра и гидронасоса.

Силовую стойку можно передвигать и устанавливать в любом месте платформы. Установите силовую стойку в нужном месте платформы, зафиксируйте ее на платформе при помощи винта, пропустите конец цепи в прорезь верхней части стойки, затем соедините другой конец с зажимом, установленным на поврежденной детали, пропустив ее через муфту на

башне. Гидроцилиндр и гидронасос подходят для работы с продукцией международных брендов, максимальное тяговое усилие – 10 т, наибольшее давление в гидроцилиндре и гидронасосе – 70 МПа (700 бар). Эксплуатация и уход за гидравлическим оборудованием описан далее в настоящей инструкции.

Опции тяговой системы

Приспособление для прикладывания вертикального усилия: заказчик может подобрать и заказать в соответствии с необходимостью.



Комплект для прикладывания векторного (многоточ.) усилия



Приспособление для приложения усилия вверх (кран)

3.3. Комплект универсальных зажимов

Набор универсальных зажимов в основном используется для установки и фиксации автомобильного кузова.

Состоит из раскрыва зажима, опорного кронштейна, приспособления для раскладывания зажима, опорной площадки зажимов, фиксирующего болта винта и т.д.

Установите 4 зажима на одной высоте таким образом, чтобы опорные площадки зажимов совпали с подходящими вырезами в платформе, затем, используя фиксирующие винты, закрепите зажимы на платформе.

3.4. Инструмент для рихтовки и аксессуары

Инструмент для рихтовки и цепь используются для закрепления различных частей автомобиля во время исправления.

Наша компания предлагает широкий ассортимент инструмента для рихтовки, соответствующий требованиям рихтовочных работ. При проведении работ помните о личной безопасности и сохранности оборудования.

Некоторые примеры зажимов:

Ножничный зажим

Автоматический зажим для фиксации узких частей любых автомобилей.



Макс. нагрузка: 3000кг.

Малый зажим

Болтовой зажим с зубцами для фиксации кромок из тонколистового металла.



Макс. нагрузка: 3000кг.

Крюк

Это наиболее простой инструмент. Он быстро вытягивает любую часть.



Макс. нагрузка: 3500кг.

Универсальный прямоугольный зажим

Вытягивает в любом направлении, быстро крепится на узкие соединительные швы и приваренные части.



Макс. нагрузка: 3000кг.

Глубокий крюк

Для деталей, имеющих большую глубину, таких как приборная панель, двери автомобиля и т.п.

Нейлоновый трос

Предотвращает дополнительные повреждения исправляемых частей, например, стойки ветрового стекла.



Макс. нагрузка: 2000кг.

Таль для затаскивания автомобиля на платформуКомплект для тяги вниз

Эффективно изменяет направление вытягивания.



Макс. нагрузка: 8000кг.

Тяговая цепь

Фиксирует и вытягивает автомобиль.



Фиксаторы для цепей

Фиксируют цепь на платформе.



Перфорированная тяговая пластина

Позволяет прикладывать к участку усилие с различных направлений.

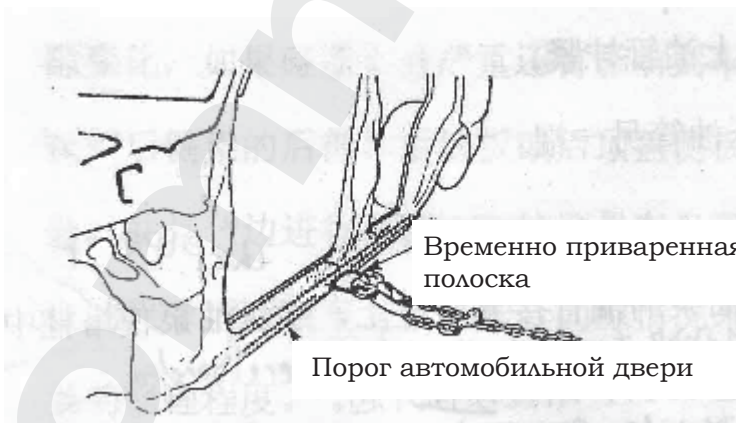


Примечание! Вследствие кривизны деталей автомобиля, что определяется его дизайном, зажим может фиксироваться на детали, поэтому для вытягивания этой детали временно приварите металлическую полоску к данной части. Произведите вытягивание детали, установив зажимы на эти полоски. После завершения исправления эти полоски могут быть удалены.



Временно приваренная
стальная полоска

Усилитель задней
двери



Временно приваренная стальная
полоска

Порог автомобильной двери

Во время установки зажимов вектор тяги должен проходить перпендикулярно поверхности, к которой приварена стальная полоска. Если этого не сделать, то зажим оторвется из-за возникновения момента вращения, что приведет к дополнительным повреждениям.

4. Монтаж оборудования

4.1. Установка силовой стойки

Переместите муфту в нижнюю часть башни, опустите вниз верхнюю часть стойки, зафиксируйте ее, установите шток и головку гидроцилиндра внутри силовой стойки.



4.2. Установка тяговой цепи

Проденьте цепь без когтеобразного крюка через звездочку (снизу), затем через верхушку силовой стойки и тщательно закрепите.



4.3. Подключение гидроагрегат

Откройте шкаф управления. Внутри вы увидите три разъема (см. рис. 4.3.1), а также вы можете видеть разветвитель (см. рис. 4.3.2).

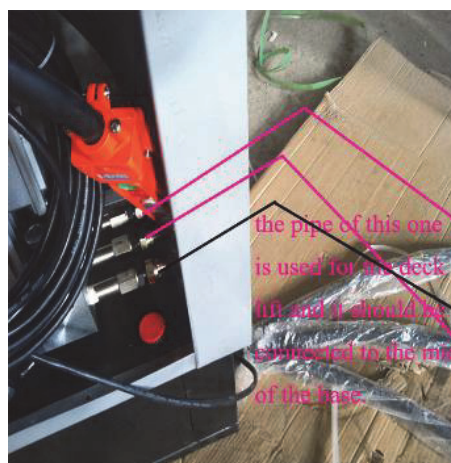


Рис. 4.3.1



Рис. 4.3.2

Подсоедините шланг от ближнего разъема агрегата (см. 4.3.1) к среднему разъему разветвителя (см. рис. 4.3.2), а оставшиеся два разъема агрегата подсоедините шлангами к разъемам, расположенным по бокам разветвителя (см. рис. 4.3.2), как показано на рис. 4.3.3.



Два оставшихся разъема на агрегате подсоедините шлангами к разъемам, расположенным по бокам разветвителя



Рис. 4.3.3

Данный разъем используется в системе подъемника платформы и подключается шлангом к **среднему разъему** разветвителя.

После подключения всех соединений, должно получиться следующее:



Рис. 4.3.4

Ниппели быстроразъемных соединений, показанные с передней части разветвителя на рис. 4.3.2, используются для подключения шлангов к силовым стойкам. Осуществляйте соединение, как показано ниже:



Рис. 4.3.5.

4.4. Установка гидроцилиндра

1. Распакуйте гидроцилиндр и его части.
2. Намотайте специальную герметизирующую ленту на резьбу шлангов, снимите пластиковую заглушку на соединениях в нижней части гидроцилиндра и вкрутите в них шланг.
3. Намотайте ленту на резьбу шлангов, снимите пластиковую заглушку верхней части соединения гидроцилиндра и установите шланг, тщательно прикрутите его.
4. Прикрутите быстроразъемное соединение («папа») к другому концу шланга гидроцилиндра.

Начиная работу, соедините гидравлический шланг насоса с силовой стойкой, тогда гидроцилиндр сможет создавать тяговое усилие для перемещения штока силовой стойки.



Внимание! Перед началом работы выпустите воздух из гидравлической системы.

Важно! Если тщательно не герметизировать соединения шлангов, возможна утечка масла и попадание воздуха в гидросистему. Части соединений должны быть тщательно закручены и герметизированы. Так как нельзя соединять шланги, когда они находятся под давлением, следует делать это после снятия давления.

Осторожно! Если соединения плохо соединены, возможна утечка и выброс масла. Во избежание травм, повреждений оборудования, засорения фильтра и впускного отверстия следует заправлять только чистое гидравлическое масло.

4.5. Установка стойки на платформе

Силовая стойка устанавливается на платформе. Переместите стойку в выбранное место, закрутите болт фиксации. Помните: болт M16 в основании силовой стойки имеет единственное предназначение – выравнивание и обеспечение безопасности, и не подходит для закрепления чего бы то ни было. Во время работы силовой стойки болт должен быть отсоединен и убран на место.

5. Процесс кузовного ремонта

5.1. Разработка плана восстановления инструмента для рихтовки

1. Убедитесь в правильности плана проведения восстановительных работ. Убедитесь, что вытягиваемые детали, направление исправления и детали, защищаемые во время вытягивания, находятся в соответствии с состоянием поврежденного автомобиля. При необходимости удалите и очистите некоторые детали, например, удалите аккумулятор.
2. Установите необходимые данные о материале ходовой части и кузове поврежденного автомобиля.

Отдельно выясните:

- Вид, модель, завод-изготовитель, время изготовления автомобиля и т.д. и номер категории материала из соответствующей базы данных.
- Данные о материале ходовой части и кузова в соответствии с номером автомобиля и данными о материале.

5.2. Установка и фиксация автомобиля на платформе

5.2.1. Установка автомобиля на платформе

Грузоподъемность подъемника платформы для исправления ходовой части автомобиля составляет не более **3.5 тонн**, не превышайте допустимую грузоподъемность!

5.2.2. Опускание платформы

1. Подсоедините шланг подачи воздуха, маслопроводный шланг и подъемный цилиндр.
2. Переместите и закрепите башню на ровном полу. Очистите место под башней.
3. Сначала поднимите платформу, удостоверьтесь, что опора не касается пола, затем поверните платформу в вертикальное положение.
4. Ослабьте фиксатор опорной ноги, удалите болт.
5. Управляя работой гидронасоса, опустите платформу.
6. Установите аппарат.
7. Пусть помощник установит автомобиль в положение для заезда и затащит его на платформу (с помощью лебедки), уберите аппарат.
8. Используйте стояночный тормоз, затем зафиксируйте колеса автомобиля.

5.2.3. Подъем платформы

Подсоедините шланг подачи воздуха и маслопроводный шланг гидронасоса.

1. Управляя работой гидронасоса, поднимайте платформу, пока опора не упрется в пол.
2. Заблокируйте заднюю опору, опуская платформу при помощи гидронасоса. Не совершайте подъем под давлением.

Осторожно! Во избежание травм и повреждения оборудования во время подъема убедитесь, что задняя опора заблокирована.

5.3. Фиксация передней и задней частей автомобиля

5.3.1. Фиксация автомобиля

1. Проверьте края рамы. Если борт загрязнен, очистите его металлической щеткой.

2. С помощью домкрата поднимите с торца (посередине) незначительно поврежденную часть автомобиля, установите зажим под поднятой рамой.
 3. Установите основание зажима, затем установите зажим на основание. Отрегулируйте двойные зажимы так, чтобы совпадали отверстия, зафиксируйте их штифтом.
 4. Придвиньте раскрыв зажима к краю рамы и опустите автомобиль, закрепите раскрыв зажима, опустите домкрат. После закрепления таким же образом зажимов на другой стороне автомобиля, зажимные работы завершены.
 5. Закрепите зажим с нижней стороны платформы, используя комплекты для фиксации.
- Важно!** По завершении первого этапа вытягивания следует повторно крепко затянуть раскрыв зажима. Повторите эту операцию еще 2 раза.
6. С помощью домкрата отрегулируйте и установите зажимы для колес и поднимите автомобиль.
 7. Повторите операцию, описанную выше, с другой стороны автомобиля.

5.3.2. Фиксация автомобиля, поврежденного с одной стороны

Установка на платформе и закрепление автомобиля с повреждениями лишь одной стороны такие же, как установка на платформе и закрепление автомобиля с фронтальными и задними повреждениями. Разница лишь в том, что при повреждении одной стороны трудно закрепить порог, или из-за серьезных повреждений приходится устанавливать лишь один зажим. Сегодня Вы можете использовать два зажима для закрепления неповрежденной части.

В соответствии с конкретным повреждением регулируйте положение зажима по высоте, фиксируя передний и задний края поврежденного автомобиля. Когда главные исправления уже осуществлены, и порог находится в удовлетворительном состоянии, Вы можете использовать зажимы для их закрепления. Затем закрепите и устраните повреждения на остальных частях автомобиля.

5.3.3. Фиксация автомобиля без порогов

Если исправляемый автомобиль не имеет порогов, Вы можете приварить две двойные стальные полосы в подходящем месте рамы. После установки на платформу, закрепите автомобиль и отрегулируйте положение зажима.

Во время подъема на платформу и зажима учитывайте следующее:

1. Во время установки автомобиля на платформу старайтесь удерживать соответствие между центральной вертикальной линией автомобиля и платформой, отклонение вправо/влево не должно превышать 100 мм.
2. После установки автомобиля на платформу, удостоверьтесь, что барицентр автомобиля приходится на центр платформы, отклонение барицентра от центра не должно превышать 500 мм.
3. Если длина автомобиля превышает 5200 мм, нужно передвинуть автомобиль вдоль платформы вверх в соответствии с его поврежденными частями, проведите исправления автомобиля в рамках, предусмотренных объемом повреждений автомобиля.

6. Ход кузовных работ

Во время проведения восстановительных работ обращайтесь внимание на 2 важных момента – это фиксация и тяговое усилие при восстановлении. Если Вы не будете выполнять предписанные требования, возможна полная деформация автомобиля и даже травма.

Фиксация автомобиля должна выдерживать и распределять тяговое усилие, а также предохранять целые части автомобиля от повреждений.

Основной принцип тягового усилия состоит в том, что тяговое усилие прилагается в противоположном удару направлении. Однако частое использование тонких листов металла в кузове приводит к тому, что металлические листы не обладают необходимой прочностью для того, чтобы можно было применить достаточное усилие. Поэтому приходится добавлять еще несколько точек фиксации для контроля над тяговым усилием посредством приложения усилий с нескольких направлений.

Помните: при вытягивании одной позиции в единственном направлении возможен разлом или разрыв деталей еще до восстановления.

6.1. Ориентирование и фиксирование силовой стойки

При работе с силовой стойкой опорная стойка платформы для исправления ходовой части автомобиля должна быть закреплена болтом безопасности силовой стойки и фиксировать ее.

Внимание! Во время вытягивания опорная стойка должна быть заблокирована болтом безопасности и зафиксирована болтом.

6.2. Регулировка цепи и положения муфты

1. Тяните цепь под углом в 45° , отрегулируйте длину свешивающейся части цепи. Обращайте внимание на длину хода цилиндра в опорной стойке, которая не должна превышать 250 мм, в противном случае, цилиндр будет поврежден. Если длина хода не достаточна, снова отрегулируйте длину цепи.
2. Одной рукой поддерживая муфту опорной стойки, свободной рукой ослабьте фиксацию посредством рукоятки, установите муфту на уровне более 80 мм над вытягиваемыми частями.
3. Устраните перекручивание цепи и зафиксируйте крюк на машине.

Осторожно! Во избежание травм, снимая тяговый крюк с машины, убедитесь, что муфта находится внизу стойки.

Важно! Перед приведением установки в действие разблокируйте муфту и рукоятку.

6.3. Тяговое усилие при восстановлении

6.3.1. Удаление деталей

Перед применением тягового усилия удалите некоторые детали автомобиля, которые могут повлиять на эффективность работы и качество исправления. Главный критерий в принятии решения, удалять или нет ту или иную деталь, следующий: удалять только ту деталь, которая находится в

непосредственной близости от вытягиваемой части. Перед восстановлением утвердите, какие именно детали и откуда следует удалить в соответствии с конструкцией кузова, характером повреждений и т.д. Иногда проще удалить детали перед установкой автомобиля на платформу. Проверьте положение двигателя, трансмиссию и подвеску колес на повреждения. В некоторых обстоятельствах данные детали должны быть удалены блоками, что сократит время удаления. Следует тщательно изучить технологию удаления деталей, которая в данной инструкции не приведена.

6.3.2. Направление применения тягового усилия

Цикл работ по исправлению геометрии кузова следует проводить в определенном порядке, решая проблемы последовательно. Сначала необходимо обнаружить трудную проблему, решить ее, затем следующую и далее.

Самый эффективный способ разработки направления применения тягового усилия следующий: предположим, что к зажиму приложено достаточное усилие, но как исправить с помощью зажима деталь, насколько большую поверхность можно исправить одновременно, в каком направлении наиболее эффективно прилагать усилие.

Помня о двух основных принципах применения тягового усилия, можно удостовериться в правильности восстановления, проведя эксперимент.

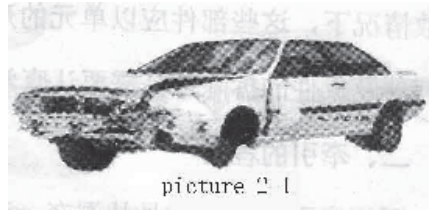
Принцип “*first enter next go out*”: сначала нужно исправить повреждение, произведенное последним, а первое повреждение исправляется в конце.

Принцип “*first inner next outside*”: сначала исправляется длина кузова, затем наклон, затем исправляется высота.

При интенсивном характере проведения кузовных работ (о чем сигнализирует повышение температуры) происходит нагрев металлических деталей - не пытайтесь завершить процедуру исправления с первого раза, как обычно. Нужно применить серию работ по вытягиванию, включая сбалансированное вытягивание и повторное сбалансированное вытягивание. Периодически повторяйте эти действия и прикладывайте усилия то в одном, то в другом направлении. Таким образом, Вы можете снимать внутреннее напряжение в металле в течение большего количества времени. Если Вы не уверены, что напряжение в металле удалось снять, необходимо слегка постучать молотком по детали. Если искривление слишком сильно, есть риск разрыва металла, поэтому Вам нужно прогреть его. Прогревание – единственная возможность снять напряжение в металле, не размягчая его.

7. Примеры восстановления автомобиля

7.1. Восстановление автомобиля, поврежденного от удара спереди

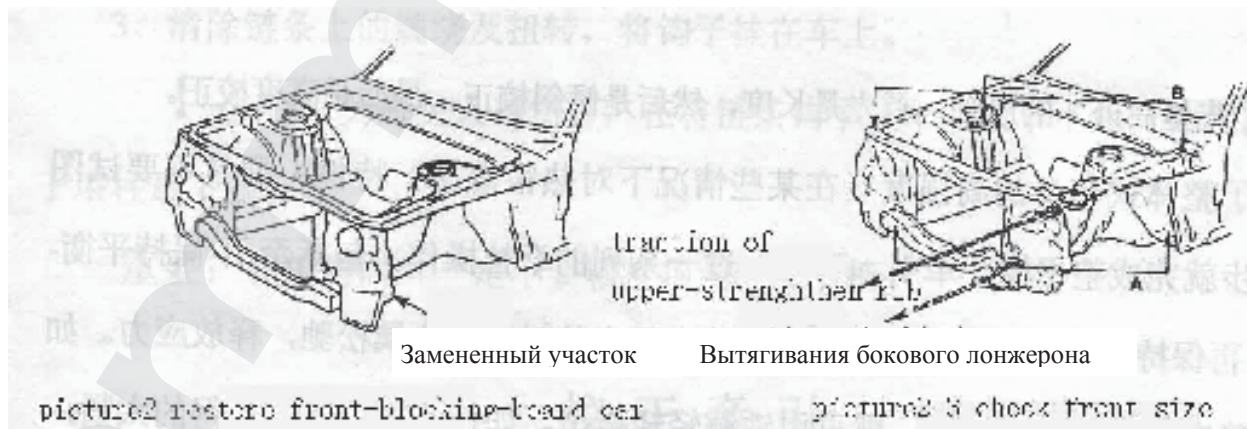


picture 2 1

Рис. 2-1

Обычный метод восстановления передних повреждений вследствие фронтального удара. Он включает замену или восстановление передней грязезащитной панели переднего лонжерона, переднего крыла и бокового лонжерона.

Восстановление кузова начинается с восстановления передней грязезащитной панели и бокового лонжерона. Также следует восстановить несущую способность удаленных деталей (рис. 2.2). Сначала с одной стороны, требующей восстановления, вытяните лонжерон в противоположную удару сторону. Затем восстановите переднюю грязезащитную панель и установочные элементы бокового лонжерона. В некоторых условиях, целые грязезащитная панель или боковой лонжерон обрабатываемой стороны слегка наклонены вправо или влево. На самом деле, в перекашивании относительно вертикальной оси нет никакой проблемы. Во время восстановления сравнивайте размеры А и В, как показано на рис. 2-3, корректируя их на глаз. Вытягивание будет более эффективным, если одновременно прикладывать тяговое усилие к усиливающему элементу грязезащитной панели и боковому лонжерону.



Замененный участок

Вытягивания бокового лонжерона

picture2 restore front-blocking-board car

picture2 3 check front size

Рис. 2-2 Восстановление передней панели

Рис. 2-3 Выбор размера передней части кузова

Если во время кузовного ремонта боковой лонжерон со стороны направления удара был слишком сильно вытянут, то Вы можете отсоединить суппорт переднего лонжерона и радиатора по правой стороне, затем в указанном порядке исправить. Зажмите поврежденную поверхность бокового лонжерона, и, когда Вы вытягиваете вперед, нужно

тянуть изнутри наружу или давить снаружи вовнутрь (рис. 2-4). После исправления искривленных частей, следует сделать так, чтобы размеры А и В стали равными.

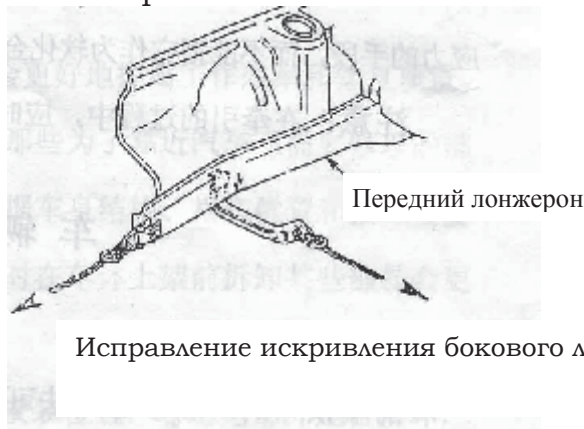


Рис. 2-4

Применительно к восстановлению передней защитной панели, бокового лонжерона и установочных элементов заменяемой стороны, главным образом восстанавливается участок, близкий к передней закругленной панели и передней закрытой закругленной панели. Однако если столкновение серьезное, повреждения могут достигать передней стойки (по этой причине дверь автомобиля не открывается). Если просто вытягивать с помощью зажимов переднюю часть грязезащитной панели, Вы не сможете как следует отремонтировать передок автомобиля и переднюю закругленную панель. Поэтому следует снять грязезащитную панель и боковой лонжерон, закрепить зажимом повреждение на передней закругленной панели, затем вытягивать (обращайте внимание на идентичность ситуации), (рис. 2-5а) Вы можете достичь максимальной эффективности, используя данный способ. В то время как передняя стойка вытягивается вперед, к ней также можно изнутри прикладывать тянущее и толкающее усилие посредством гидрорастяжки (рис. 2-5b).

Во время исправления кузова, степень восстановления определяется соответствующими измерениями. Контрольное отверстие под передней частью пола на усиливающем элементе и заднее установочное отверстие переднего крыла являются стандартными контрольными точками. Итак, оценив повреждения, важно убедиться, растянуты ли эти части (рис. 2-6). Если передний лонжерон, специально использующийся в автомобилях с задним приводом и двигателем, расположенным спереди, сильно поврежден (искривление как на рис. 2-7 и 2-8), высота положения стандартных контрольных точек может меняться, поэтому следует быть внимательным при исправлении автомобилей данного типа.

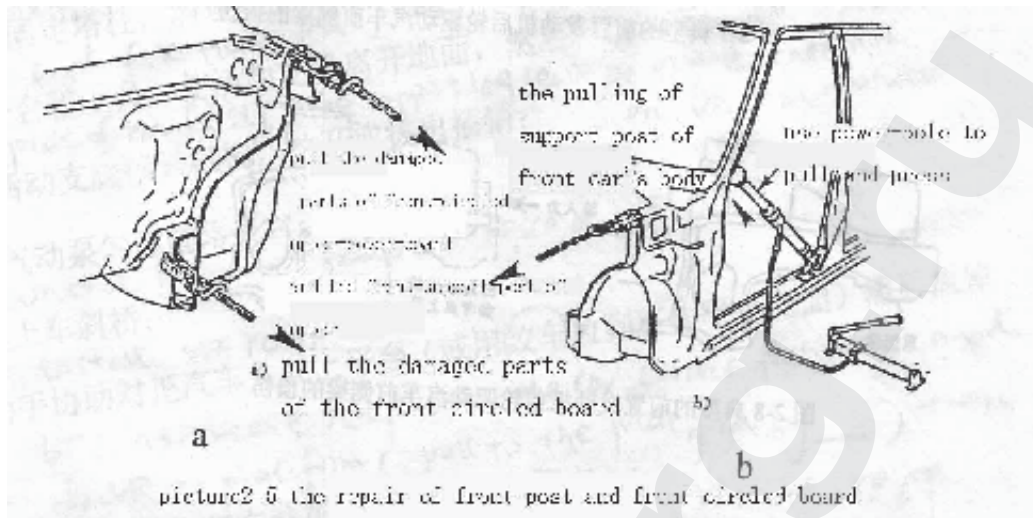


Рис. 2-5a

Рис. 2-5b

У автомобилей с передним приводом, позади переднего лонжерона есть контрольная точка. При повреждении переднего лонжерона, он обычно отклоняется вверх.

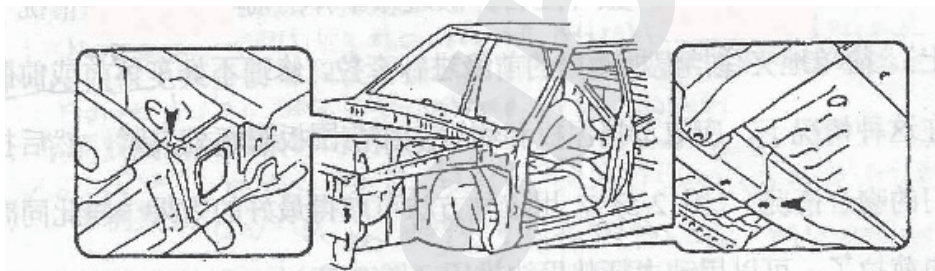


Рис. 2-6

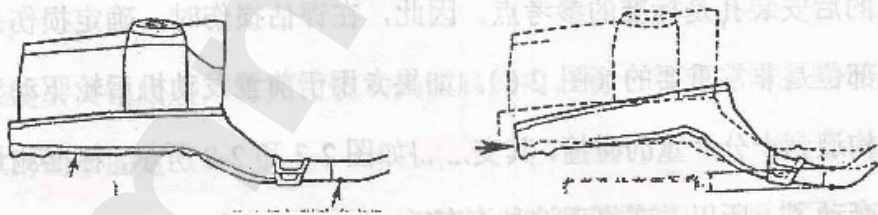


Рис. 2-7

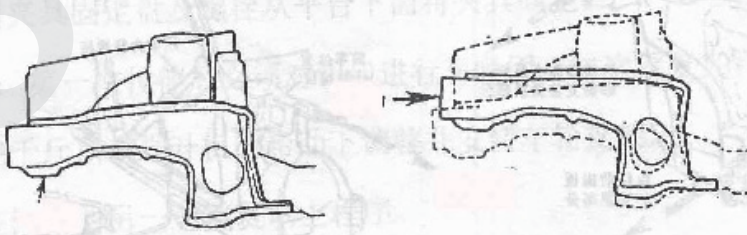


Рис. 2-8

Исправление боковых вмятин, вызванных повреждением от бокового удара по передней части автомобиля.

Среди точек фиксации (рис. 2-9) на точку **В** приходится наибольшее усилие, поэтому данная точка должна быть надежно зафиксирована. Если точка **С** закреплена ненадежно, то вы не сможете вытягивать точку **А**. Если не хватает места для закрепления на точке **С**, то вы можете воспользоваться специальным приспособлением, установленным под автомобильным кузовом.

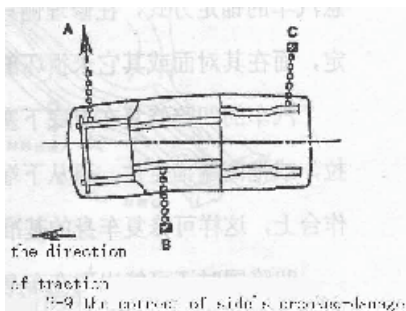


Рис. 2-9

7.2. Восстановление автомобиля, поврежденного от удара сзади

По сравнению с передней частью, конструкция задней стороны автомобиля гораздо сложнее, и повреждения могут быть более значительными, поэтому их оценка должна быть более точной. В некоторых условиях фаркоп может быть поврежден вследствие столкновения, более того, сила столкновения может быть передана хвостовой частью заднего лонжерона и окружающими частями кузова, что приводит к повреждению верхних частей. Кожух колесной ниши также искривлен, смещая боковую часть кожуха вперед, что приводит к изменению зазоров между другими деталями. Серьезное столкновение влияет также на панель крыши, двери, центральную стойку кузова. Присоедините зажим и крюк к задней части бокового лонжерона, днищу кузова и задним частям кожуха и вытягивайте, пока размеры верхней части кузова не достигнут необходимых значений.

Если задняя часть бокового лонжерона вошла в колесный кожух, то появляется ошибка в определении длины задней двери, вследствие чего нельзя вытягивать заднюю часть колесного кожуха, которая имеет небольшие искажения формы. Вытягивайте боковой лонжерон только для устранения напряжения в задних боковых панелях (рис. 2-10).

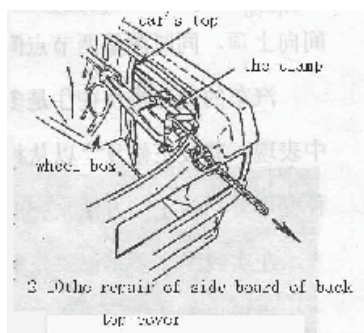


Рис. 2-10

Деформация передней части автомобиля также вызывает деформацию хвостовой части автомобиля. Когда это происходит, необходимо закрепить нижние детали хвостовой части на платформе. При вытягивании первыми будут восстанавливаться нижние контрольные точки. Переместите зажим для сохранения первоначальной коррекции и продолжайте прикладывать тяговое усилие, количество восстановленных точек и точек фиксации, при этом, будет также меняться.

Как только повреждения верхней части устранены, сразу необходимо зафиксировать верхнюю часть кузова. Одновременно с этим удалите сильно поврежденные детали, детали, не подлежащие восстановлению или детали, которые следует заменить.

7.3. Восстановление автомобиля, поврежденного от удара сбоку

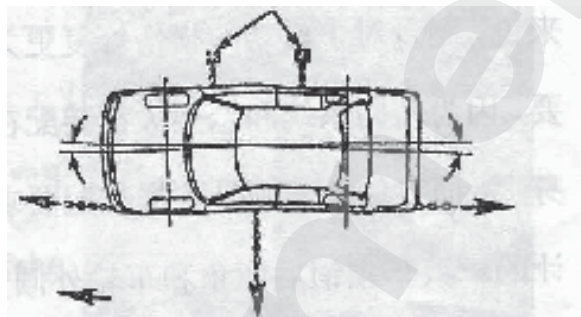
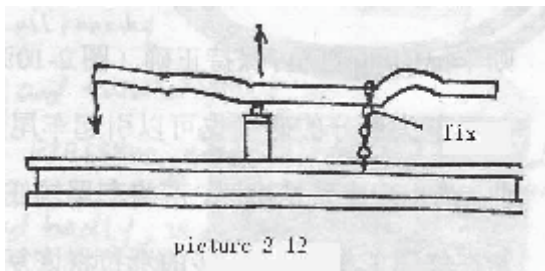


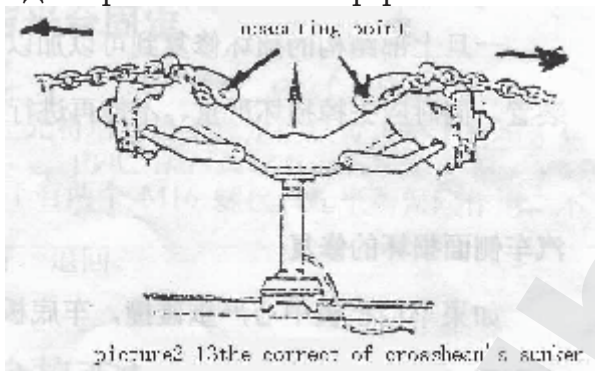
Рис. 2-11

Если центр панели автомобильной двери сильно поврежден, а днище кузова также искривлено, то весь кузов автомобиля имеет форму банана. При восстановлении такого типа повреждений можно использовать тот же способ вытягивания стальными цепями, для чего прикладывают тяговое усилие к двум краям автомобиля, а затем в центре противоположной стороны (вытягивание в трех направлениях, рис. 2-11). В этих условиях обращайте внимание на способ фиксации автомобиля. Вы можете только поддерживать машину с исправленной стороны, не фиксируя ее. Однако противоположную сторону и другие неповрежденные места можно тщательно зафиксировать.

Вы можете подложить коврик для восстановления вмятины, затем с помощью тяговой системы потяните верхнюю часть кузова вниз или зафиксируйте верхнюю часть, тяните и одновременно толкайте снизу. В то же время часть кузова должна быть зафиксирована на платформе, таким образом можно восстановить нулевую линию (рис. 2-12).

**Рис. 2-12**

Вмятина также появляется в поперечине передней части, показывая, что размер поперечины меньше нормы, ее центр расположен слишком низко. Положение должно быть скорректировано таким образом, как показано на рис. 2-13. Это: вытягивание обоих концов наружу, подъем центра и одновременный замер расстояния между двумя контрольными точками.

**Рис. 2-13**

Повреждение автомобиля – это усиленное воспроизведение всех типов искривлений; восстановление может быть завершено, исправив все виды взаимовлияющих искривлений.

На практике вы должны помнить о принципах порядка рихтовки: сначала внутренние, затем наружные элементы кузова; сначала толкающее, затем вытягивающее усилие (“first inner then outer”, “first enter then out”); правильно и в достаточной мере использовать оборудование для кузовного ремонта.

8. Обслуживание и ремонт оборудования

8.1. Уход за оборудованием

1. Перед использованием каждый раз очищайте платформу от грязи и посторонних предметов, тщательно устанавливайте все зажимы и измерительную систему.

Осторожно! Для предотвращения травм и повреждения оборудования запрещается:

- устанавливать панель и присоединять цепь во время прикладывания тягового усилия
- ударять тяговый крюк, находящийся под нагрузкой
- прикладывать тяговое усилие, не распрямив предварительно изгибы и скручивания.

2. Перед использованием очистите цепь, проверьте опору, цепи, каждое звено цепи на износ, царапины, искривление и т.д.

3. Для увеличения срока эксплуатации постоянно используемых деталей, например, болтов и гаек зажимов, используйте смазку.

4. Для смазывания верхушки силовой стойки используйте, каждые 6 месяцев подходящую смазку (например, BGSS2000):

- снимите цепь, снимите верхушку силовой стойки
- очистите верхушку
- очистите и смажьте внутреннюю сторону силовой стойки
- установите верхушку обратно.

5. Смазывайте осевую муфту на силовой стойке и цепь каждые 2 месяца, очищайте ось от грязи и смазывайте ее консистентной смазкой.

6. Смазывайте ось опор платформы каждые 2 месяца.

7. Ежемесячно смазывайте приспособление для тяги вверх (кран), устанавливаемое на силовой стойке и ось шкива.

8. Ежемесячно проверяйте на предмет поломки и образование трещин на сварных швах инструмент для рихтовки и аксессуаров. Своевременно производите их замену и ремонт.

8.2. Уход за элементами гидравлической системы

Гидравлическая система – это сердце любого силового оборудования. Тщательно ухаживайте за ней для продления срока службы (в соответствии с соглашением).

8.2.1. Перед использованием гидравлической системы

- Проверьте, тщательно ли затянуты соединения, нет ли протечек. Особенно тщательно проверяйте быстроразъемные соединения. Следите за тем, чтобы во время работы соединения гидросистемы не были перекручены вручную или с помощью инструмента, поскольку возможны их повреждения.
- Выпустите воздух из гидросистемы (см. п. 2.2).
- Проверьте уровень гидравлической жидкости в резервуаре, долейте жидкость до необходимой отметки. Доливайте жидкость, когда все гидравлические цилиндры разгружены. Если вы будете доливать жидкость, когда цилиндры не разгружены, и затем снимите давление,

резервуар с гидравлической жидкостью переполнится, что вызовет рост давления внутри системы и ее повреждение и поломку.

- Не пережимайте шланг для подъема платформы и создания тягового усилия.

8.2.2. Выпустите воздух из гидросистемы

- Как установить, есть ли в системе воздух? Гидравлическая система должна успешно и стабильно работать, гидроцилиндр должен плавно подниматься при каждом цикле работы насоса. Если ход цилиндра прерывистый или цилиндр возвращается обратно, то в системе находится воздух.
- Для выпуска воздуха из системы откройте клапан выпуска насоса, вытяните полностью шток цилиндра и введите его обратно 3-5 раз.

8.3. Проблемы в гидравлической системе и методы их устранения

8.3.1. Давление на выходе есть, но цилиндр не развивает достаточной мощности

- Проверьте соединения на предмет утечки, если она есть, следует загерметизировать место утечки и продолжить эксплуатацию.
- Проверьте, не порвался ли шланг, если порвался, необходимо его заменить.
- Проверьте, достаточно ли гидравлической жидкости, при необходимости долейте.
- Проверьте, не поломался ли гидронасос, не слышен ли нехарактерный звук или нет ли утечки в насосе.
- Проверьте, достаточно ли тщательно затянуты соединения, при необходимости затяните их еще после предварительного сброса давления.
- Проверьте, нет ли утечки в сальнике штока, если утечка есть, замените герметизирующее кольцо того цилиндра, где замечена утечка.

8.3.2. Эксплуатация гидронасоса

- Если недостаточно жидкости в резервуаре, следует добавить соответствующий тип жидкости.
- Если перепускной клапан ослаблен, следует его отрегулировать (специальная инструкция).

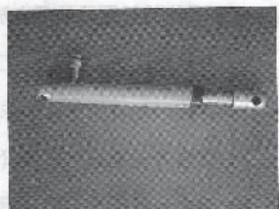
8.3.3. Настройка быстроразъемных соединений

- Проверьте, соединены ли части «папа» и «мама» быстроразъемного соединения.
- Если давление гидравлической жидкости не возвращает насос, проверьте, не превысил ли ход цилиндра норму. Нужно ослабить соединение с цилиндром, снизить давление и восстановить нормальную работу насоса.
- Если в соединении есть утечка масла, следует проверить и найти повреждение на герметизирующем кольце частей соединения «папы» или «мамы».

8.3.4. Замена гидравлической жидкости

При полноценном использовании оборудования гидравлическая жидкость должна полностью заменяться **каждые три месяца**. Подходящие марки: **Mdoile 30#, BP 32#, Esson 32#, Greatwall 46#** или аналогичные по характеристикам.

8.4. Инструкция по эксплуатации гидравлической системы



1. Рабочее давление гидравлической системы не должно превышать 70 МПа (700 бар).
2. Давление воздуха не должно превышать 0.8-1.5 МПа (8-15 бар), кроме того, воздух должен быть сухим и чистым, для чего устанавливается воздушный фильтр.
3. Так как цилиндр является одноходовым, то при нагружении цилиндра должно соблюдаться правило 80%, которое означает, что для увеличения эксплуатационного периода, ход штока цилиндра должен составлять 80% от общего хода.

Во-первых, между предохранительным кольцом и опорной поверхностью есть некоторое пространство, что снижает боковое усилие и делает цилиндр более устойчивым. Во-вторых, во избежание поломки предохранительного кольца вследствие полного хода штока, сделайте так, чтобы опорная поверхность толкала предохранительное кольцо с некоторым запасом (ход цилиндра, поднимающего платформу, составляет 250 мм, ход цилиндра второго подъемника составляет 150 мм).

4. Гидравлический шланг

При эксплуатации шланга следует обращать внимание на следующее:

- Не перегибайте и не скручивайте шланг, так как это приводит к повреждению слоя металлической оплетки. Минимальный радиус изгиба должен быть не менее 12 см.
- Так как соединения гидравлического шланга это его наиболее слабое место, то, закручивая их, следует применять усилие равномерно, большое усилие может привести к поломке соединений.
- Располагайте гидравлический шланг таким образом, чтобы избежать его сдавливания и разрыва.
- Нельзя использовать шланг для того, чтобы перемещать гидронасос. Нельзя бить или сдавливать шланг, когда он согнут или перекручен.
- Если шланг немного вздулся, то это значит, что превышено рабочее давление, и он поврежден. Замените его.

8.5. Ручной гидронасос

1. При работе с гидронасосом, нажимайте на клапан сброса давления только рукой. Используя для этого инструмент, Вы можете повредить клапан и не сможете произвести сброс давления.
2. В некоторых случаях рукоятка насоса может отходить обратно, поэтому всегда необходимо избегать контакта с кузовом во время работы.

www.trommelberg.ru
www.trommelberg.com